



## EC风机产品手册

EC Fan Product Catalog



卧龙电气驱动集团股份有限公司  
WOLONG ELECTRIC GROUP LTD.

Add: 浙江省绍兴市上虞区人民西路1801号  
Web: [www.wolong.com.cn](http://www.wolong.com.cn)

若您需咨询样本相关内容, 敬请关注卧龙电驱官方公众号, 通过菜单栏“联系我们”找到“咨询客服”, 卧龙专家在线为您提供服务。



## 卧龙简介

### 三大产业

THREE MAJOR INDUSTRIES

- 制造业**  
卧龙电气驱动集团股份有限公司
- 金融&投资**  
卧龙资本
- 房地产**  
卧龙地产集团

### 公司规模

COMPANY SIZE

- 430 亿  
集团销售额
- 358 亿  
集团总资产
- 39 个  
全球制造基地
- 18000 名  
员工

### 公司规模

COMPANY SIZE

- 卧龙电驱**  
SH600580
- 卧龙地产**  
SH600173
- Brook Crompton Holdings Ltd.**  
新加坡

## ATB简介

ATB, 拥有行业领先的永磁电机磁路仿真技术, 传承百年创新基因, 致力于为洁净通风领域提供智能高效的EC风机解决方案。ATB拥有电机、叶轮和驱动控制三种关键技术优势, 并将高效永磁电机本体、高性能空气动力学叶轮、驱动控制器进行高效结合, 为洁净室FFU、EFU、组合式空气处理机组AHU等空气处理设备提供定制化开发, 通过数字化手段实现万物智联, 赋能“碳中和”。

ATB的业务由Gottlob Bauknecht先生于1919年在德国斯图加特附近建立的一个电气车间开启, ATB的商标由德文驱动技术(Antriebstechnik)及创始人姓(Bauknecht)的首字母共同构成。ATB集团在二十一世纪初已发展为欧洲第三大电机制造和销售集团。卧龙于2011年10月份整体收购ATB集团, ATB目前行政总部在德国杜赛尔多夫, 工厂位于韦尔茨汉姆。



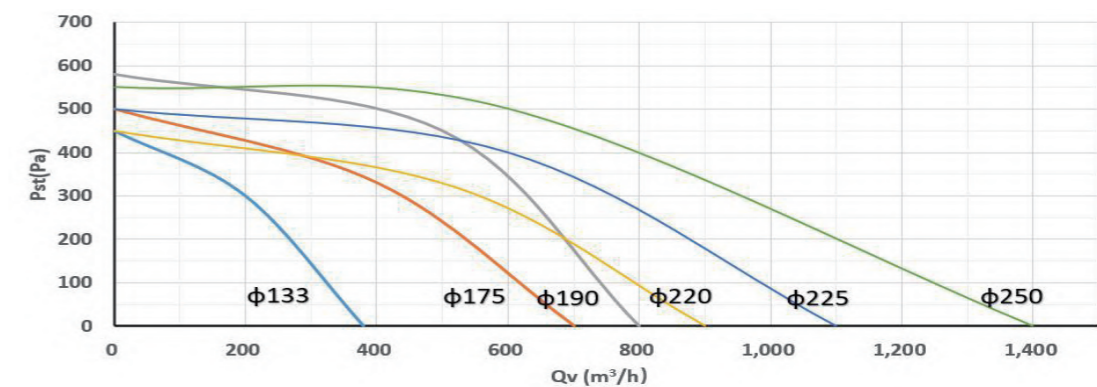
## EC后倾离心风机

### 产品特性

- 叶轮材料: PA66
- 叶轮型式: 后倾离心
- 电机结构: 永磁外转子
- 绝缘等级: F
- 防护等级: IP44
- 电源类型: 1~200 277V
- 工作温度: -25~60°C
- 控制方式: 0-10V/PWM
- 应用领域: 通信、控制柜散热、变频器、新风系统、生物医疗、家用电器等



### 汇总性能曲线:

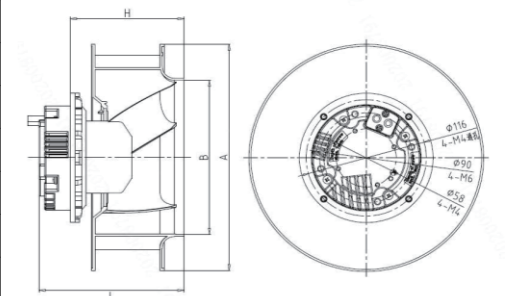


### 汇总性能参数:

型号	电压 (VAC)	频率 (Hz)	电机功率 (W)	转速 (rpm)	最大流量 (m³/h)	最高静压 (Pa)	声压级噪音 dB(A)
FCB133A/EE059-	1~200-277	50/60	55	4500	400	450	75
FCB175A/EE059-	1~200-277	50/60	80	3600	700	500	74
FCB190A/EE059-	1~200-277	50/60	100	3700	800	580	79
FCB220A/EE059-	1~200-277	50/60	80	2600	900	450	72
FCB225A/EE059-	1~200-277	50/60	100	2500	1100	500	71
FCB250A/EE059-	1~200-277	50/60	170	2500	1400	550	68

### 外形尺寸表:

型号	A	B	H	L
FCB133A/EE059-	133	94	80	110
FCB175A/EE059-	175	132	75	105
FCB190A/EE059-	190	134	70	100
FCB220A/EE059-	220	159	75	105
FCB225A/EE059-	225	153	100	130
FCB250A/EE059-	250	173	85	115



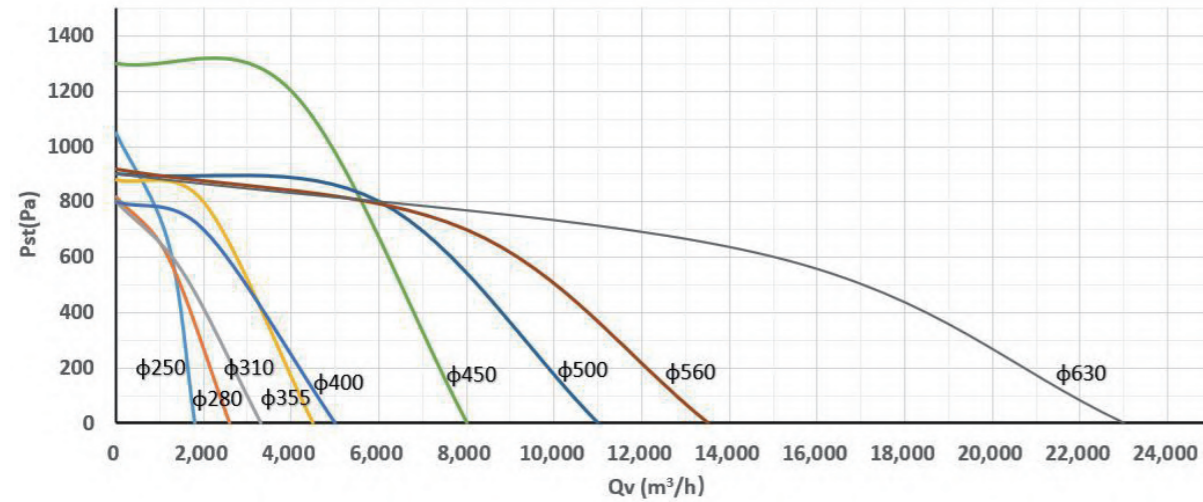
# EC后倾离心风机

## 产品特性

- 叶轮材料: PR PA66 铝镁合金
- 叶轮型式: 后倾离心
- 电机结构: 永磁外转子
- 绝缘等级: F
- 防护等级: IP44、IP55
- 电源类型: 1~200-277V 3~380-480V
- 工作温度: -25-60°C
- 控制方式: 0-10V/PWM/RS485
- 应用领域: 洁净室、空气处理机、数据中心精密空调、控制柜散热、暖通空调等



## 汇总性能曲线:

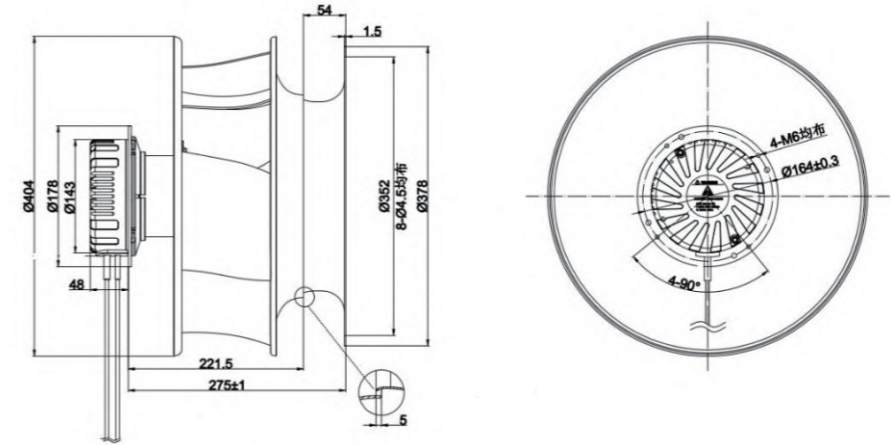


## 汇总性能参数:

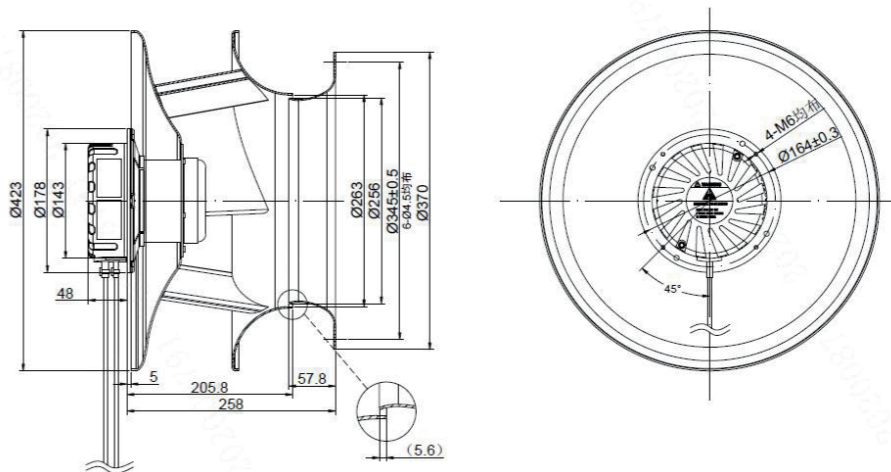
型号	电压 (VAC)	频率 (Hz)	电机功率 (W)	转速 (rpm)	最大流量 (m³/h)	最高静压 (Pa)	声压级噪音 dB(A)
FCB250A/EE074-	1~200-277	50/60	170	2600	1900	800	69
FCB280A/EE074-	1~200-277	50/60	165	2330	2500	800	69
FCB310A/EE084-	1~200-277	50/60	310	2300	3200	800	73
FCB355A/EE084-	1~200-277	50/60	330	1930	4000	850	75
FCB400A/EE084-	1~200-277	50/60	390	1500	5000	800	69
FCB470A/EE084-	1~200-277	50/60	420	1200	4300	550	70
FCB450A/EE114-	3~380-480	50/60	1000	1560	8000	1300	75
FCB500A/EE114-	3~380-480	50/60	1000	1200	11000	900	74
FCB560A/EE156-	3~380-480	50/60	2400	1350	13500	900	78
FCB630A/EE156-	3~380-480	50/60	3700	1450	23500	900	85

# EC后倾离心风机

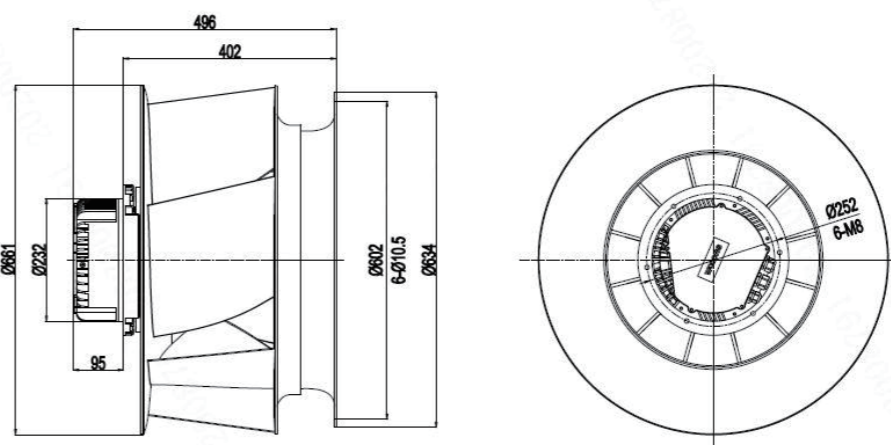
FCB355A/ EE084- 外形尺寸:



FCB400A/ EE084- 外形尺寸:



FCB630A/ EE156- 外型尺寸:



备注: 其他规格型号详询本公司人员

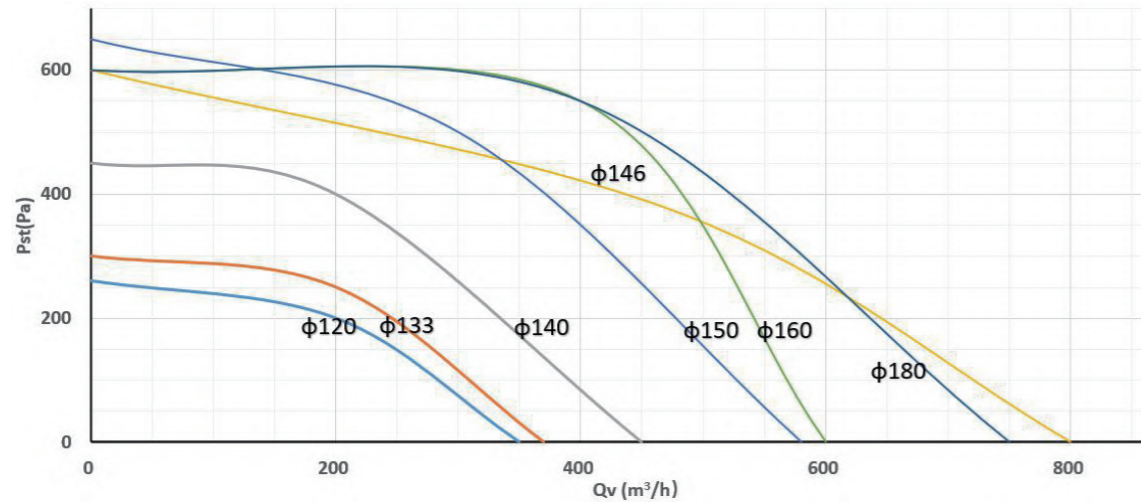
# EC前倾离心风机

## 产品特性

- 叶轮材料: PA6G 镀锌钢板
- 叶轮型式: 前倾离心
- 电机结构: 永磁外转子
- 绝缘等级: F
- 防护等级: IP44
- 电源类型: 1~200-277V
- 工作温度: -25-60°C
- 控制方式: 0-10V/PWM
- 应用领域: 新风系统、除湿机组、环控一体机组等



## 汇总性能曲线:

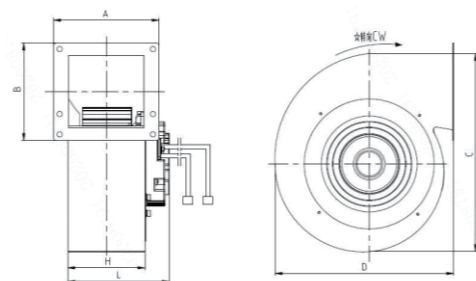


## 汇总性能参数:

型号	电压 (VAC)	频率 (Hz)	电机功率 (W)	转速 (rpm)	最大流量 (m³/h)	最高静压 (Pa)	声压级噪音 dB(A)
FCF120S/EE059-	1~200-277	50/60	70	2400	350	250	65
FCF133S/EE059-	1~200-277	50/60	65	2100	370	300	64
FCF140S/EE059-	1~200-277	50/60	80	1800	450	430	62
FCF146S/EE074-	1~200-277	50/60	200	2300	800	600	72
FCF150S/EE059-	1~200-277	50/60	170	2550	580	650	69
FCF160S/EE059-	1~200-277	50/60	150	2150	600	600	69
FCF180S/EE074-	1~200-277	50/60	180	1600	750	600	65

## 外型尺寸表:

型号	A	B	C	D	H	L
FCF120S/EE059-	115	96	188	188	78	108
FCF133S/EE059-	116	110	180	175	88	118
FCF140S/EE059-	130	120	244	220	95	125
FCF150S/EE074-	130	120	244	220	95	125
FCF160S/EE059-	130	120	244	220	95	125
FCF180S/EE059-	170	160	280	262	125	155



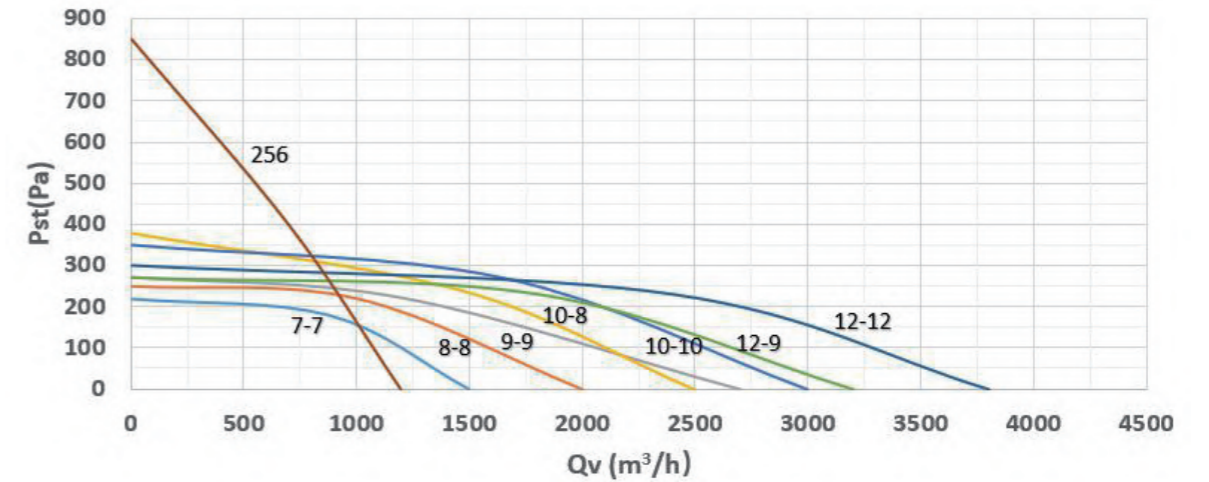
# EC前倾离心风机 (内转子)

## 产品特性

- 叶轮材料: PA6G 镀锌钢板
- 叶轮型式: 前倾离心
- 电机结构: 永磁内转子
- 绝缘等级: F
- 防护等级: IP44、IP56
- 电源类型: 1~200-277V 3~380-480V DC310V
- 工作温度: -25-60°C
- 控制方式: 0-10V/PWM/RS485
- 应用领域: 小型空调箱、基站空调、热泵机组、油烟机组、盘管机组等



## 汇总性能曲线:



## 汇总性能参数:

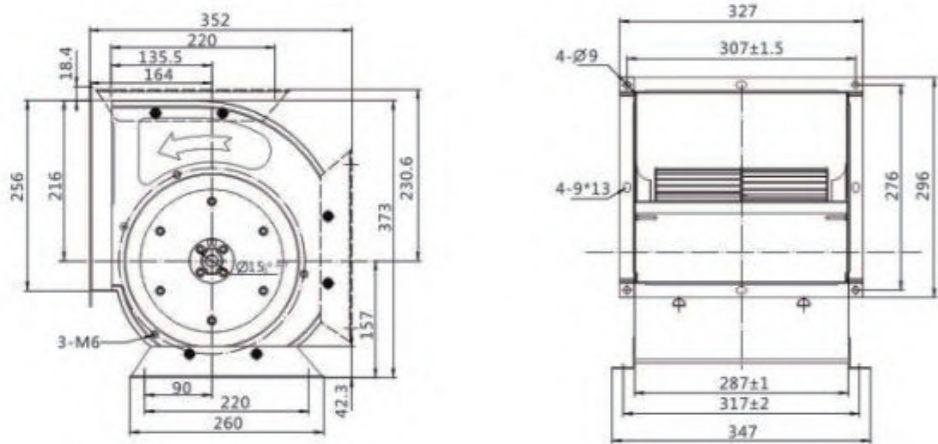
型号	电压 (VAC)	频率 (Hz)	电机功率 (W)	转速 (rpm)	最大流量 (m³/h)	最高静压 (Pa)	声压级噪音 dB(A)
FCF7-7S/IE070-	1~200-277	50/60	200	1400	1500	220	69
FCF8-8S/IE070-	1~200-277	50/60	300	1230	2000	250	67
FCF9-9S/IE090-	1~200-277	50/60	450	1120	2700	250	67
FCF10-8S/IE090-	1~200-277	50/60	550	1230	2500	380	66
FCF10-10S/IE090-	1~200-277	50/60	550	1120	3000	350	65
FCF12-9S/IE090-	1~200-277	50/60	550	850	3200	280	64
FCF12-12S/IE090-	1~200-277	50/60	750	920	3800	300	64

## 汇总性能参数:

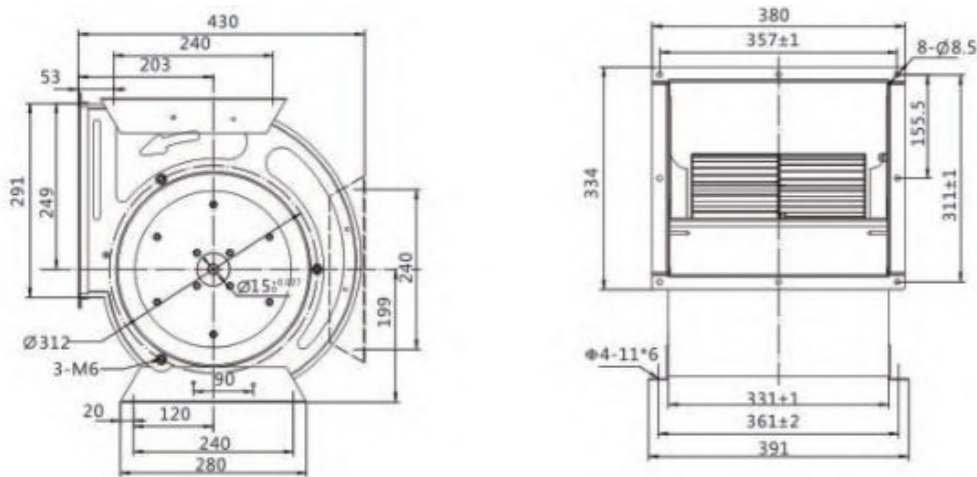
型号	电压 (VDQ)	频率 (Hz)	电机功率 (W)	转速 (rpm)	最大流量 (m³/h)	最高静压 (Pa)	声压级噪音 dB(A)
FCF256S/IE070-	310	/	200	1400	1200	850	67

# EC前倾离心风机 (内转子)

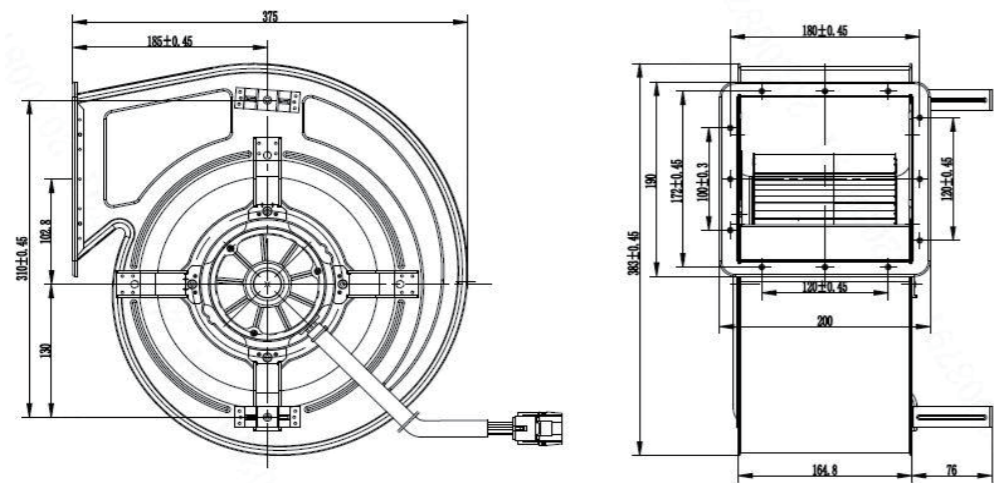
FCF8-8S/I E070- 外型尺寸:



FCF10-10S/I E090-外型尺寸:



FCF256S/I E070- 外型尺寸:



备注: 其他规格型号尺寸详询本公司人员

# EC轴流风机

产品特性:

- 叶轮材料: 铝合金叶片, 钢板轮毂, 叶轮整体静电喷涂
- 面板材料: 钢板, 表面静电喷涂
- 网罩材料: 钢丝, 表面静电喷涂
- 叶轮型式: 轴流式
- 电机结构: 永磁内转子
- 绝缘等级: F
- 防护等级: IP55
- 电源类型: 1~200-277V/3~380-480V
- 工作温度: -25-60°C
- 控制方式: 0-10V/PWM/RS485
- 应用领域: 冷凝器、商用蒸发器、冷却塔、冷凝机组、热泵、变电站、工业通风、农业/畜牧等

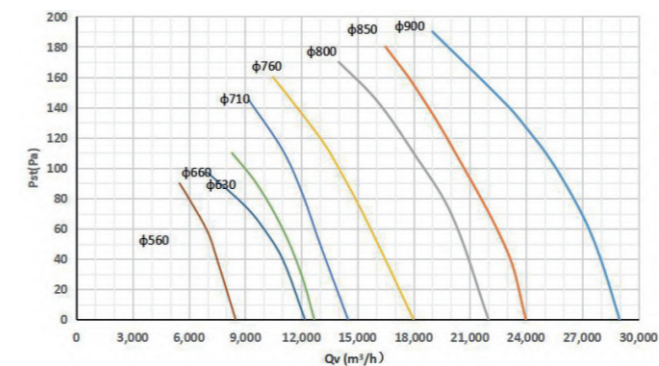


汇总性能参数:

型号	电压 (VAC)	频率 (Hz)	电机功率 (kW)	转速 (rpm)	最大流量 (m <sup>3</sup> /h)	最高静压 (Pa)	声压级噪音 dB(A)	备注
FAS560A/IE48	1-200-277V	50/60	0.37	200-950	8500	90	60	
FAS630A/IE48	1-200-277V	50/60	0.55	200-950	12500	95	65	
FAS660A/IE48	1-200-277V	50/60	0.55	200-950	12700	110	65	
FAS710A/IE48	3-380-480V	50/60	0.75	200-950	14000	145	66	
FAS710A/IE48	1-200-277V	50/60	0.75	200-950	14000	145	66	
FAS760A/IE112	3-380-480V	50/60	1.1	200-950	18000	150	67	
FAS800A/IE112	3-380-480V	50/60	1.5	200-960	22000	160	69	
FAS850A/IE132	3-380-480V	50/60	1.8	200-950	24000	180	70	
FAS900A/IE132	3-380-480V	50/60	2.2	200-950	29000	180	71	

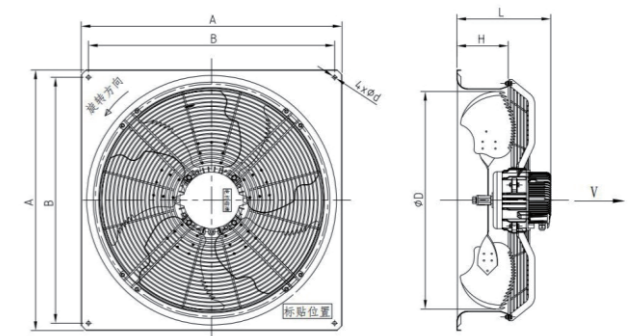
风机安装在风筒内, 带网罩情况下进行测量

汇总性能曲线:



外形尺寸表:

型号	A	B	φD	H	L	4-φd
FAS560A/IE48	700	650	φ560	150	250	11
FAS630A/IE48	805	750	φ630	170	270	11
FAS660A/IE48	805	750	φ660	170	270	11
FAS710A/IE48	850	810	φ710	180	280	14.5
FAS710A/IE48	920	870	φ760	180	280	14.5
FAS760A/IE112	970	910	φ800	200	310	14.5
FAS800A/IE112	970	910	φ850	190	310	14.5
FAS850A/IE132	1070	1010	φ900	200	320	14.5



# 产品认证

产品认证: CC, UL (部分系列产品)

